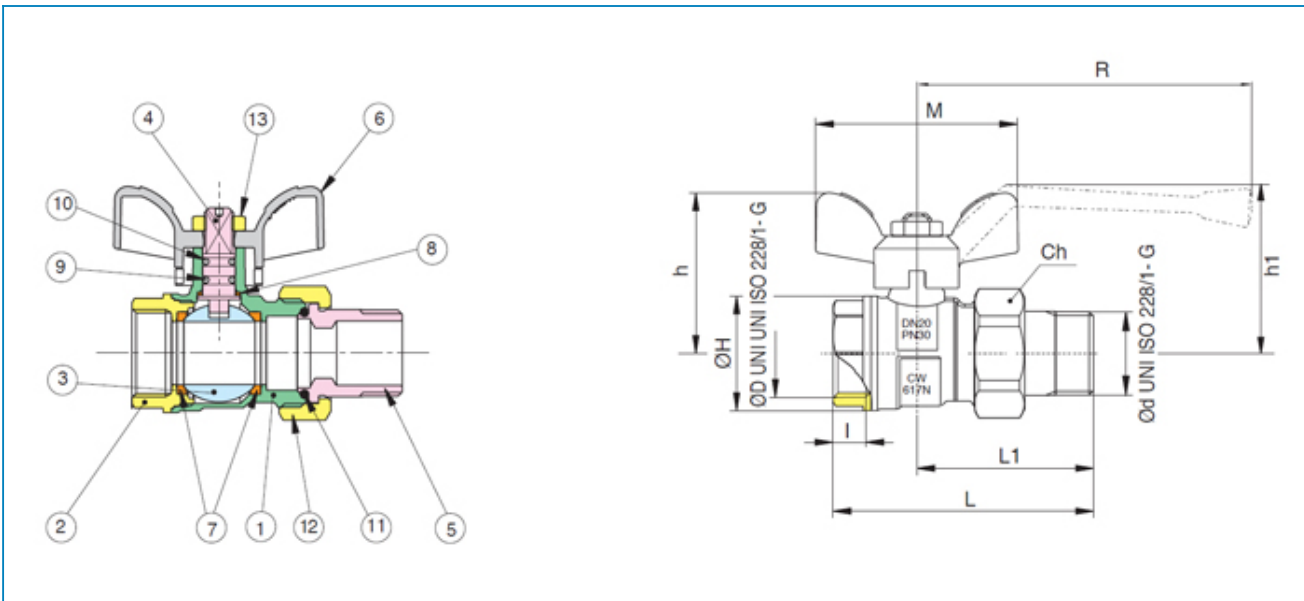




Serie **UNI-SFER**

Articolo **4504**

Valvola a sfera a passaggio totale, filettatura femmina, raccordo per collettori con farfalla in alluminio.



POS.	DENOMINAZIONE	MATERIALE-MATERIALS MATERIAUX-WERKSTOFF- MATERIAL	N°P
1	CORPO	OTTONE CW617N UNI EN 12165	1
2	MANICOTTO	OTTONE CW617N UNI EN 12165	1
3	SFERA	OTTONE CW617N UNI EN 12165	1
4	ASTA	OTTONE CW614N UNI EN 12164	1
5	CANNOTTO	OTTONE CW617N UNI EN 12165	1
6	FARFALLA	ALLUMINIO EN-AC 46100 EN 1706	1
7	GUARNIZIONE SFERA	P.T.F.E	2
8	GUARNIZIONE ANTIATTRITO	P.T.F.E	1
9	O-RING	NBR	2
10	O-RING	NBR	1
11	DADO	OTTONE CW617N UNI EN 12165	1
12	DADO	ACCIAIO CL 04	1

ØD X Ød	BOX	MASTER BOX	CODICE CODE	I	Ch	ØH	L	L1	h	h1	M	R	Kv	PN	Kg
1/2"	10	40	4504040000	12	30	30	73,5	49,5	39,5	-	50	-	16,3	40	0,22
3/4"	20	80	4504050000	12	37	36	82,5	55,5	50,5	-	64	-	29,5	40	0,35
3/4" x 1"	10	40	4504580000	12	47	43,5	95,8	66	53	-	64	-	29,5	40	0,58
3/4" x 1"1/4	10	20	4504280000	12	52	43,5	107,3	78,5	53	-	64	-	29,5	40	0,57
1"	10	20	4504060000	14,5	47	43,5	99	65,5	53	-	64	-	43	40	0,58
1" x 1"1/4	6	12	4504290000	14,5	52	43,5	110,5	78,5	53	-	64	-	43	40	0,72
*1"1/4	6	12	4504070000	16	52	53	106	68	-	75,5	-	160	84,6	40	0,83
*1"1/2	8	16	4504080000	18	64	65	120,5	76	-	81,5	-	160	218,5	40	1,30
*2"	6	12	4504100000	19	81	80	139	87,5	-	99,5	-	160	251,5	40	2,07

Limiti di temperatura: -20°C +130°C - Temperature range: -20°C +130°C.

Versione con leva in alluminio - Version with aluminium handle.